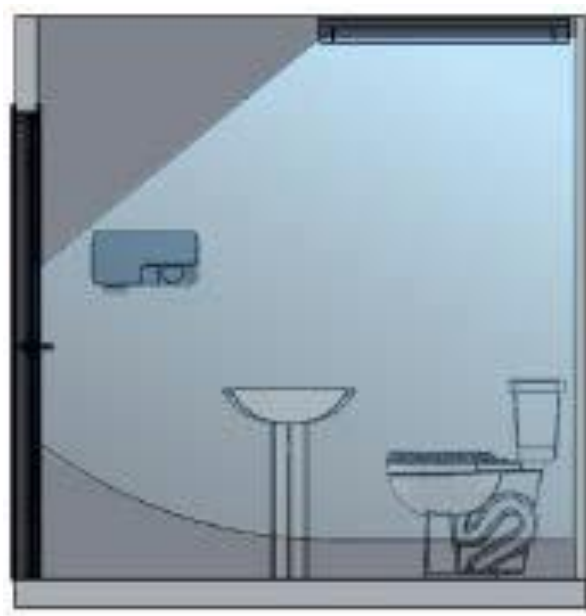


## ASEPT.1X-Max Auto UV

### Funcionalidades

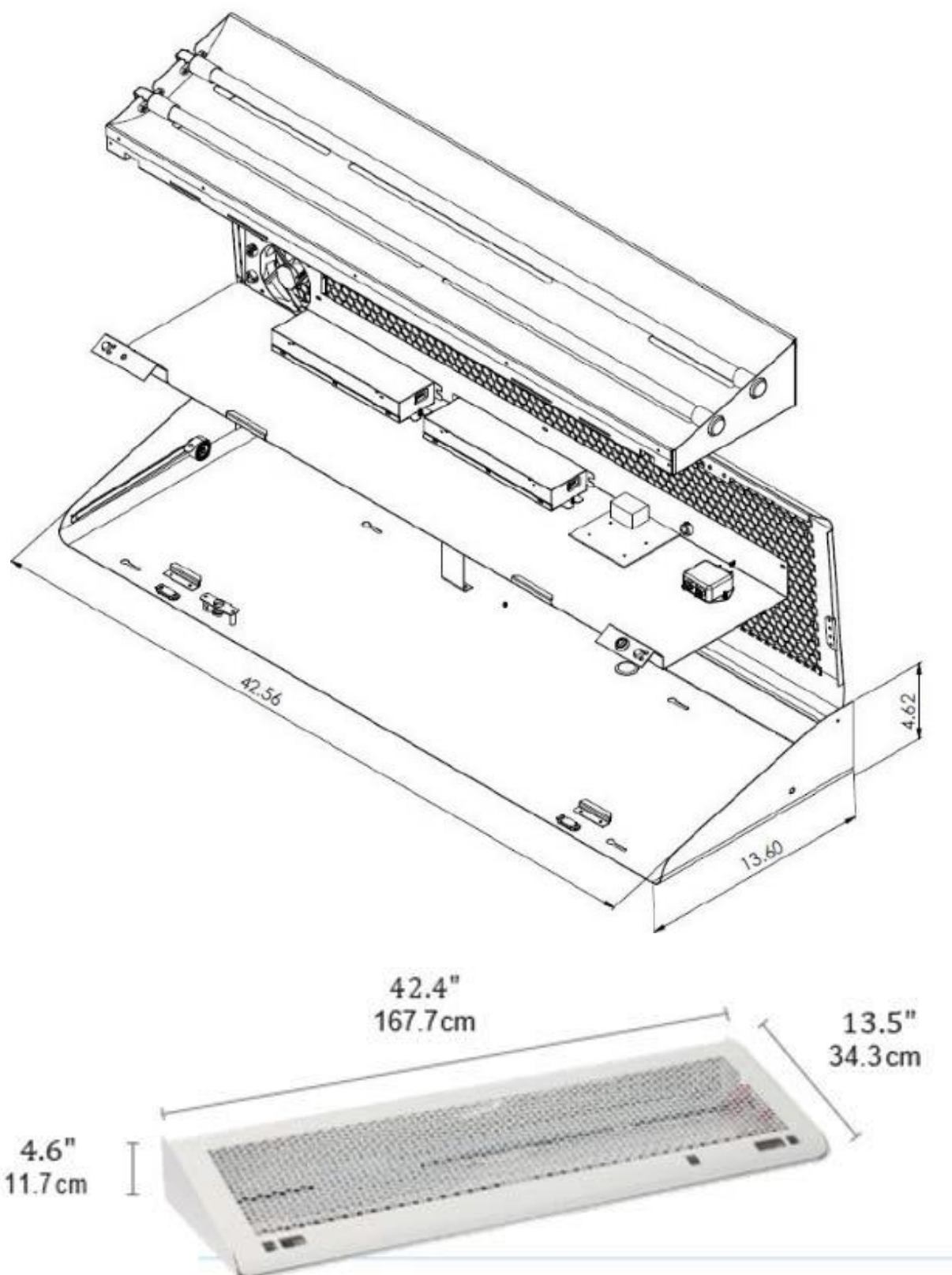
- Desinfección de habitaciones 24/7
- Rápido y totalmente automático.
- ASEPT.1X-MAX tiene una probada efectividad contra:
  - *C.Diff*
  - MRSA
  - VRE
  - Virus (incluido SARS-CoV-2)
  - Levadura
  - Esporas
- ASEPT.1X-MAX lleva la desinfección de superficies y la protección del paciente a otro nivel pues permite desinfectar automáticamente baños, habitaciones, cuartos de servicio, clínicas dentales, consultas... repetidas veces al día y de forma completamente autónoma
- Los contactos magnéticos de la puerta y los sensores de movimiento infrarrojos garantizan que el equipo funcione únicamente en ausencia de personas.





## ASEPT.1X-Max Auto UV

### Especificaciones



- La unidad incluye una carcasa de acceso rápido para montaje en superficie, con cierre magnético, adecuada para instalación en techo o pared y operación horizontal o vertical.
- La carcasa está diseñada para permitir instalaciones múltiples y de extremo a extremo.
- La lámpara, el sistema de detección de presencia o apertura de puerta y sistema de control constituyen un solo módulo, de fácil acceso para mantenimiento y fácilmente extraíbles para su reemplazo.
- La unidad se suministra completa, con contacto(s) de puerta magnética, sensores de movimiento infrarrojos pasivos duales, interruptor de encendido/apagado, montaje frontal e indicador LED de uso y error.
- Los tiempos de desinfección consisten en ciclos de desinfección estándar de 5 minutos.

Grado de desinfección esperado* Ciclos de 5 minutos	Distancia desde ASEPT.1X MAX				
	6.8' 2m	8.2' 2.5m	9.8' 3m	11.5' 3.5m	13.1' 4m
Clostridium Difficile spores (C.Diff)	95.0207%	87.4674%	80.1173%	72.9542%	65.9343%
Vancomycin-Resistant Enterococcus	96.1925%	89.5920%	82.7921%	75.9395%	69.0625%
Klebsillia Pneumoniae	98.6080%	94.8140%	89.9901%	84.4825%	78.4415%
Ebola Virus	99.9241%	99.3080%	97.9104%	95.6343%	92.4135%
Methicillin-Resistant Staphylococcus Aureus (MRSA)	99.9851%	99.7762%	99.1314%	97.8549%	95.7744%
Influenza A virus	99.9907%	99.8381%	99.3249%	98.2508%	96.4278%
Coronavirus (SARS-CoV-2) COVID-19	99.9979%	99.9420%	99.6960%	99.0832%	97.9016%
Coronavirus (SARS-CoV-1)	100%	100%	100%	99.9997%	99.9974%
Legionella pneumophila	100%	100%	100%	100%	99.9996%
Mycobacterium tuberculosis	100%	100%	100%	100%	99.9998%

La puesta en servicio incluirá la programación y la prueba de dosis.

El proveedor proporcionará capacitación en servicio al personal de ingeniería y mantenimiento, así como al personal de gestión de la calidad y áreas usuarias.